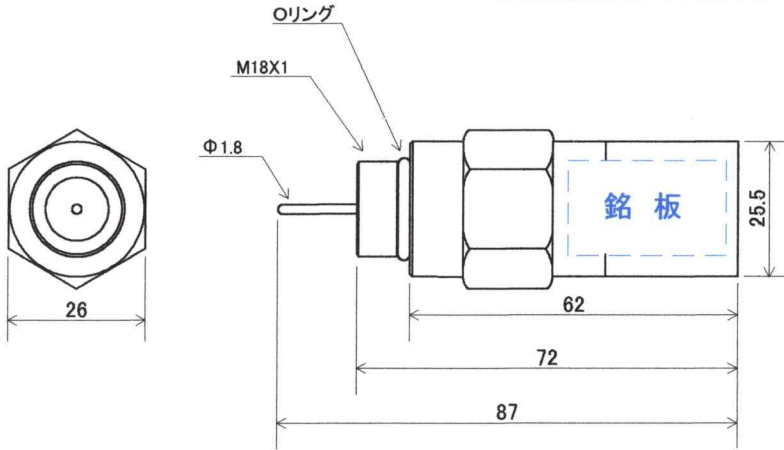
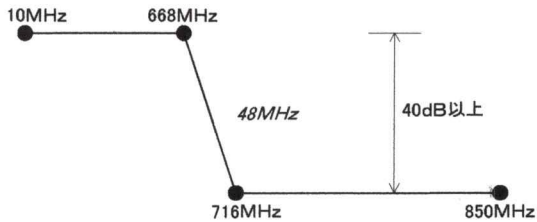


納入仕様書



| 項目 | 仕様 |
|---------|---------------------|
| 通過帯域周波数 | 10~668MHz |
| 挿入損失 | 4.5dB以下 |
| 帯域外減衰量 | 40dB以上 (716~850MHz) |
| インピーダンス | 75Ω |
| 電圧定在波比 | 2.0以下 |
| 接栓 | FT型 (オス、メス) |
| 電流通過 | 3A |
| 質量 | 170g |



| 作成日 | 縮尺 | 図面名称 | 図面番号 |
|----------|----|------------------------------|------|
| 15/07/22 | | ローパスフィルタ(FT用) LPF-668/716 | / |
| 査察 | 確認 | 設計 | 図番 |
| | | | Rev |
| | | | 1 |

ローパスフィルタ (FT用)

LPF-668/716

